



Bridage rapide Système KOPAL®

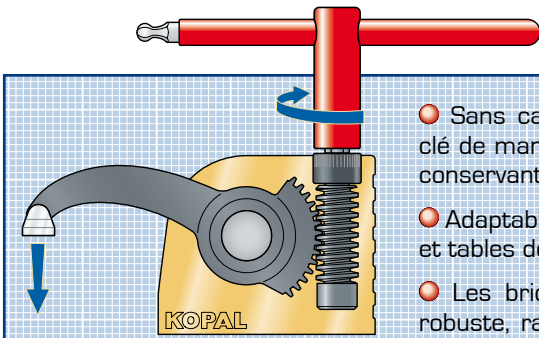


Brides systèmes KOPAL

Principe - Gamme	114
Coffrets de Bridage	115
Bride électro-érosion	116
Piccolo 6500 N	117
Monobloc 16000 N	118 - 119
Bloc bride 16000 N	120 - 121
Duo 11000 N	122 - 123
Accessoires de bridage	124 - 125
Big block 40000 N	126 - 128
Pièces détachées	129
Brides à chaîne	
6500 et 16000 N	130 - 131
50000 N	132
Supports de pièce	133
Brides à basculement	
Terrific 11000 N	134 - 135
Maxibloc 35000 N	136 - 137
Blocapress 50000 N	138
Fixation, Tasseaux, Vis	139
Applications	140

Principe - Gamme

Bridage à pression verticale Système KOPAL® "vis sans fin - roue tangente"



- Sans cales ni réglage, le système permet, d'une simple rotation de la clé de manoeuvre, l'adaptation en continu de la hauteur de bridage tout en conservant la puissance de serrage.
- Adaptable à toutes les tables de machines-outils, machines électro-érosion et tables de presse à rainures ou modulaires (suivant modèle).
- Les brides sont de type "monobloc" et assurent un montage stable, robuste, rapide à mettre en place et à démonter, avec une puissance de serrage allant jusqu'à 50000 Newton.

Petits usinages
Electro-érosion
6500 N.
page 116



Serrage et levage
11000 N.
page 122



Tous usinages
16000 N.
page 118



Gros usinages
40000 N.
page 126



Accessoires
de Bridage
page 124



KOPAL

Usinages répétitifs
11000 N.
page 134



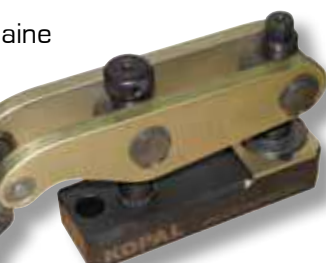
Bridage à chaîne
6500 et 16000 N.
page 130



Gros usinages
35000 N.
page 136



Bridage à chaîne
50000 N.
page 132



Gros usinages
Bridage sur presse
50000 N.
page 138



Coffrets de bridage

Piccolo	Portée de bridage	Hauteur* de serrage	Réf.
Puissance de serrage 6500 N.	54	118 mm	07-100

(* avec une rehausse)

Composition :

- ① 2 Piccolo
- ② 2 rehausse 60 mm
- ③ 1 clé de manœuvre
- ④ 1 came extra-longue
- ⑤ 1 jeu de 4 patins de serrage multi-forme
- ⑥ 4 vis M 8
- ⑦ 6 tasseaux à ressort M 8
(2 par rainure de 12, 14, 16 mm)



KOPAL

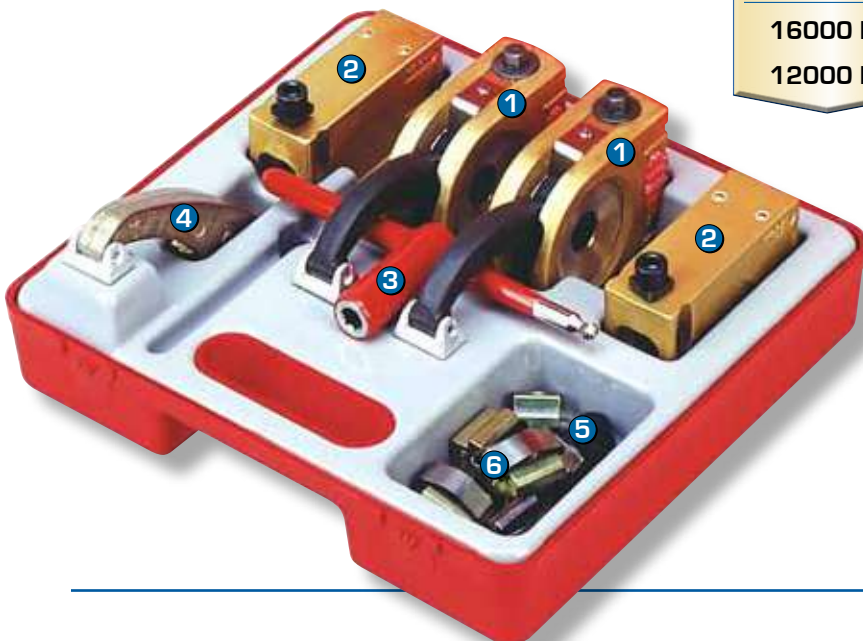


Monobloc	Portée de bridage	Hauteur* de serrage	Réf.
Puissance de serrage 16000 N.	33	154 mm	06-110
12000 N.	61	176 mm	06-100

(* avec une rehausse)

Composition :

- ① 2 Monobloc
- ② 2 rehausse 74 mm
- ③ 1 clé de manœuvre
- ④ 1 came extra-longue
- ⑤ 4 vis M 10
- ⑥ 6 tasseaux à ressort M 10
(2 par rainure de 14, 16, 18 mm)



BRIDAGE VERTICAL

KOPAL 115

Piccolo EDM

- Mise en place rapide
- Mécanisme à nettoyage simplifié
- Grande capacité



Piccolo EDM	Puissance de serrage	Portée de bridage	Hauteur de serrage	Bride avec clé de serrage Réf.	Bride sans clé de serrage Réf.
Came courte	6000 N.	54	-15 à 58 mm	07-022	07-016
Came longue	4000 N.	100	-40 à 90 mm	07-023	07-018

Carter en bronze d'aluminium, came en acier.

Bride fournie avec patin en aluminium et vis de fixation M8 x 30 

Clé de serrage nickelée (standard) **07-180**

KOPAL



La seule **BRIDE RAPIDE** spéciale **ÉLECTRO-ÉROSION**

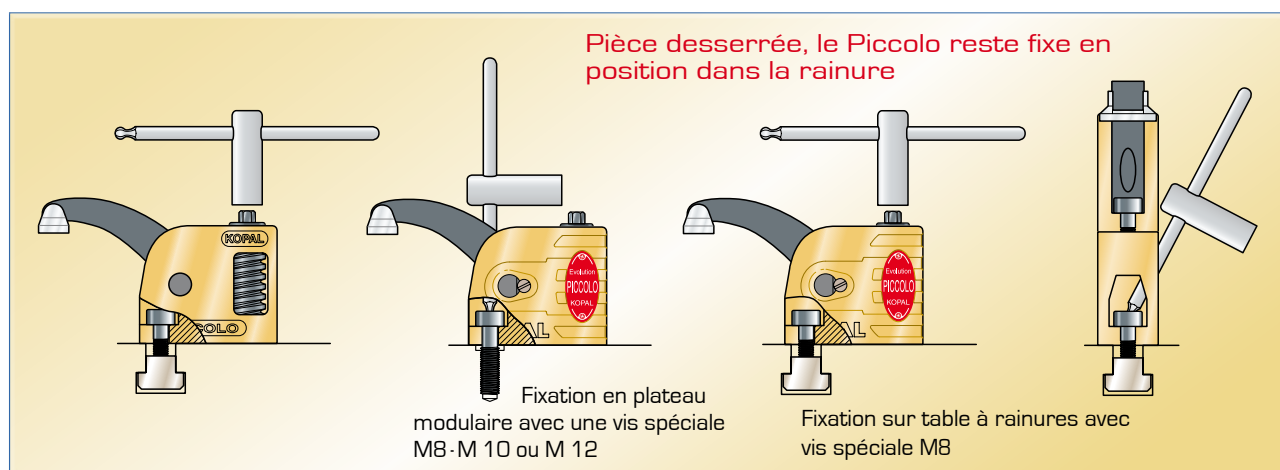
Entretien simplifié



Le carter possède une large ouverture assurant l'écoulement du liquide. Le mécanisme de fonctionnement est réalisé pour éviter le grippage. Le démontage s'effectue rapidement sans outil, permettant le nettoyage simplifié de la bride.

6000 N.
3 m/kg

Montage de piccolo standard et EDM



BRIDAGE VERTICAL

Piccolo 6500 N.

- Puissance de serrage
- Faible encombrement
- Nombreux accessoires



Piccolo	Puissance de serrage	Portée de bridage	Hauteur de serrage	Bride avec clé de serrage Réf.	Bride sans clé de serrage Réf.
Came courte	6500 N.	54	-15 à 58 mm	07-020	07-021
Came longue	4200 N.	100	-40 à 90 mm	07-025	07-026

Couple de serrage maximum 3 m/kg.

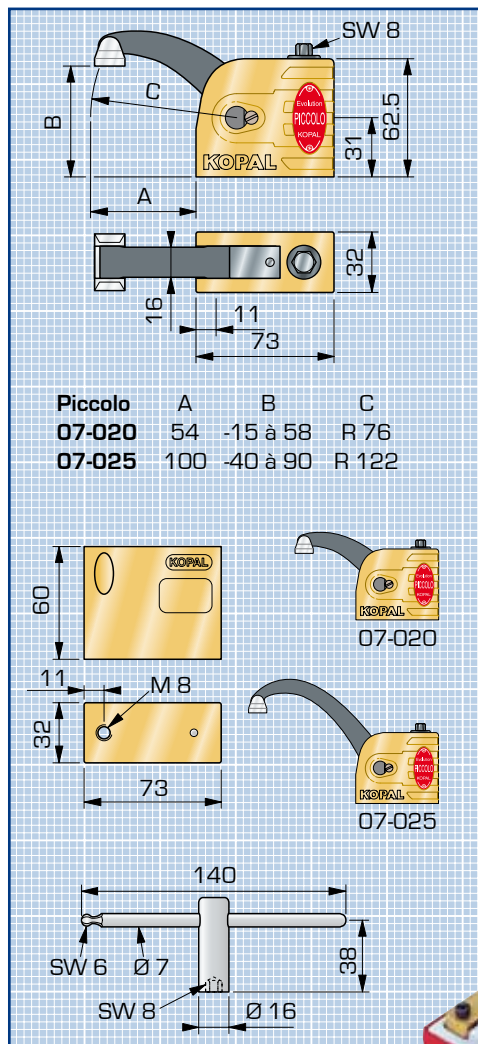
Carter en bronze d'aluminium, came en acier.

Bride fournie avec patin en aluminium et vis de fixation M8 x 30

Clé de serrage nickelée (standard)

07-180

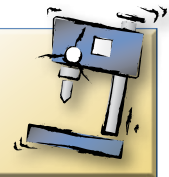
Utilisation :
Tables à rainures
Plateaux modulaires



Piccolo	A	B	C
07-020	54	-15 à 58	R 76
07-025	100	-40 à 90	R 122

KOPAL

Principalement sur perceuse, vous apprécierez la praticité de cette bride offrant une puissance exceptionnelle pour un faible encombrement.



Equipements Piccolo

Vis de fixation	Réf.
M 8 x 20 mm	07-721
M 8 x 25 mm	07-722
M 8 x 30 mm	07-720
M 10 x 35 mm	07-730
M 12 x 35 mm	07-735



Rehausse en aluminium 07-030

Ces rehausse de 60 mm peuvent être superposées afin de brider des pièces de grande hauteur.
Livrée avec vis de fixation M8 x 30



Tasseau à ressort Rainure	M 8 Réf.
10 mm	90-050
12 mm	90-055
14 mm	90-060
16 mm	90-065
18 mm	90-070

Tasseaux à ressort
page 146



Coffret Piccolo	Puissance de serrage	Portée de bridage	Hauteur* de serrage	Réf.
Came courte	6500 N.	54	0 à 118 mm	07-100

(* avec une rehausse)

Composition : page 115

KOPAL 117

BRIDAGE VERTICAL

Monobloc 16000 N.

- Grande polyvalence
- Bridage ultra-rapide
- Clé ergonomique
- Puissance de serrage



Fixation par vis,
la bride est fixe
en position



Monobloc	Puissance de serrage	Portée de bridage	Hauteur de serrage	Bride avec clé de serrage Réf.	Bride sans clé de serrage Réf.
Came courte	16000 N.	33	0 à 80 mm	06-020	06-022
Came longue	12000 N.	61	-8 à 102 mm	06-030	06-032
Came XXL	8000 N.	132	-43 à 155 mm	06-035	06-036



Couple de serrage maximum 8 m/kg.

Bride fournie avec patin de serrage, carter en aluminium, came en acier.

Vis de fixation vendue séparément

Clé de serrage revêtue h.: 58 mm (pour came courte-longue)

06-160

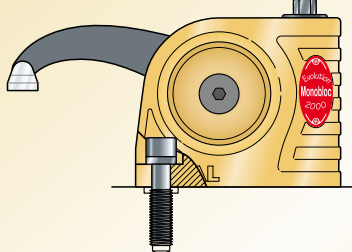
Clé de serrage nickelée h.: 88 mm (pour came XXL)

06-325

KOPAL

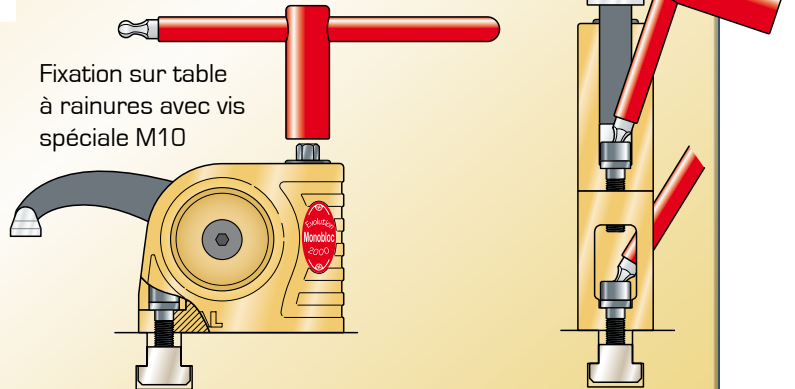
- 1 Glisser le tasseau et la vis dans la rainure.
- 2 Positionner et serrer la bride sur la table à l'aide de la clé de serrage.
- 3 Brider la pièce à l'aide de la même clé
- 4 Usiner.

Fixation en plateau modulaire avec une vis spéciale :
M10 · M 12 · M 14 ou M 16



Utilisation
Tables à rainures en Té et Plateaux taraudés
Pièce desserrée, le Monobloc reste fixe en position dans la rainure

Fixation sur table à rainures avec vis spéciale M10



Coffret Monobloc	Puissance de serrage	Portée de bridage	Hauteur* de serrage	Réf.
Came courte	16000 N.	33	0 à 154 mm	06-110
Came longue	12000 N.	61	-8 à 176 mm	06-100

[* avec rehausse] **Composition : page 115**



Monobloc 16000 N.

Vis de fixation

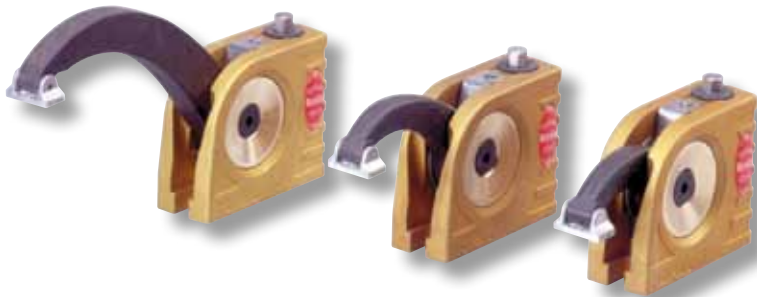
Type	Réf.
Vis pour rainures	
M 10 x 28	06-079
M 10 x 35	06-080
M 10 x 40	06-085
M 10 x 45	06-090
Vis pour taraudages	
M 12 x 40	06-065
M 14 x 45	06-070
M 16 x 45	06-075



Rehausse

Hauteur	Réf.
en aluminium	06-050

Ces rehausse peuvent être superposées afin de brider des pièces de très grande hauteur.
Livrée avec vis de fixation M 10 x 35

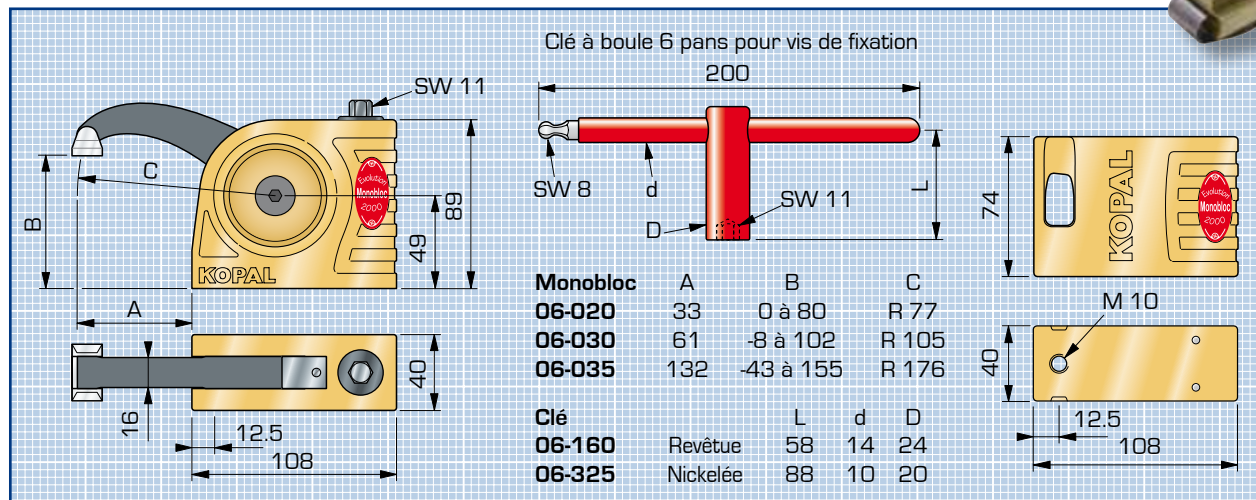


Tasseau M 10

Rainure	Réf.
12 mm	90-100
14 mm	90-105
16 mm	90-110
18 mm	90-115
20 mm	90-120
22 mm	90-125
24 mm	90-130
28 mm	90-135



Tasseaux à ressort
page 146



Accessoires

Accessoire	Réf.
① Came extra-longue	05-140
② Jeu de 4 patins multiformes en aluminium	06-150

La Came extra-longue se fixe sur la bride et augmente la portée de 90 mm.

● Accessoires disponibles pages 124 et 125



Bloc Bride 16000 N.

- Mise en place et changement de pièces ultra-rapide
- Grande polyvalence
- Multiples accessoires



Temps d'installation et de bridage record



KOPAL

Bloc Bride	Puissance de serrage	Portée de bridage	Hauteur de serrage	Bride avec clé de serrage Réf.	Bride sans clé de serrage Réf.
Came courte	16000 N.	33	0 à 80 mm	05-020	05-021
Came longue	12000 N.	61	- 8 à 102 mm	05-030	05-031
Came XXL	8000 N.	132	- 43 à 155 mm	05-035	05-036



Couple de serrage maximum 8 m/kg.

Bride avec patin de serrage, carter en aluminium, came en acier.

Ensemble de fixation correspondant à la largeur des rainures de votre machine vendue séparément

Clé de serrage revêtue h.: 58 mm (pour came courte-longue)

05-180

Clé de serrage nickelée h.: 88 mm (pour came XXL)

06-325

Un bridage fiable est un élément important pour la sécurité de l'opérateur.

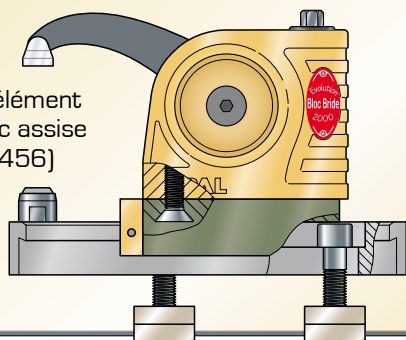
Utilisation

Tables à rainures en Té
Perceuse / Fraiseuse

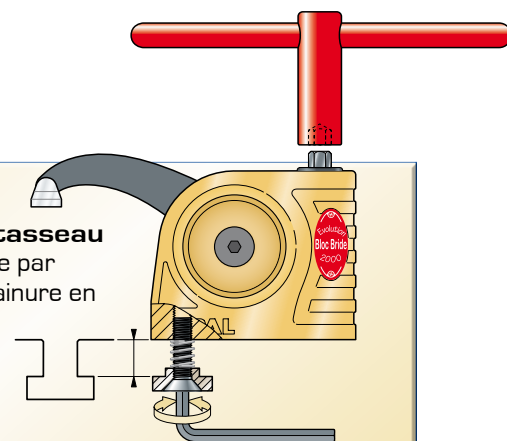
Pièce desserrée, le Bloc Bride devient coulissant dans la rainure

- 1 Glisser la bride dans la rainure en position de serrage sur la pièce.
- 2 Brider directement la pièce à l'aide de la clé de serrage.
- 3 Usiner.

Montage sur élément coulissant avec assise oscillante (09-456)

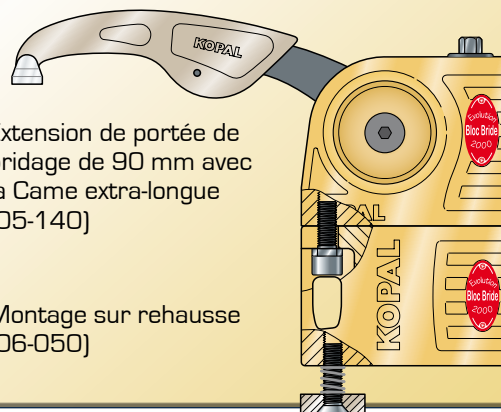


Ajuster la hauteur du tasseau de la bride ou de la rehausse par rapport à la hauteur de la rainure en laissant un jeu minimum



Extension de portée de bridage de 90 mm avec la Came extra-longue (05-140)

Montage sur rehausse (06-050)



Bloc Bride 16000 N.

Ensemble de fixation

Réf.

Tasseau spécial, vis TF et ressort

Pour rainure de :

largeur **12 mm**

05-200

largeur **14 mm**

05-205

largeur **16 mm**

05-210

largeur **18 mm**

05-215

largeur **20 mm**

05-220

largeur **22 mm**

05-225



Rehausse 74 mm

Réf.

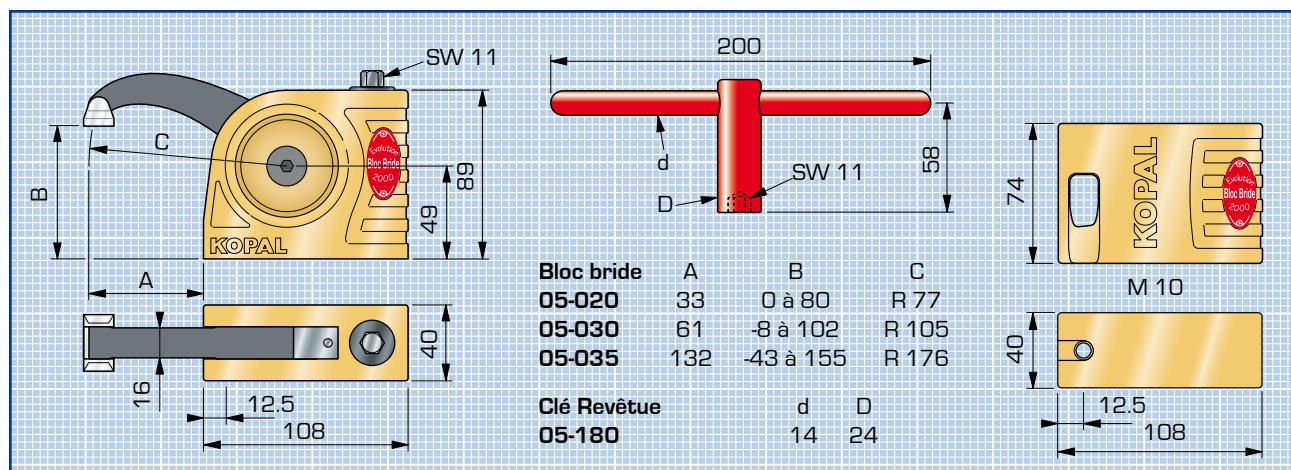
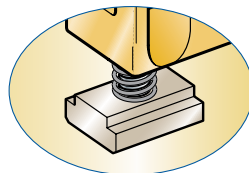
en aluminium

06-050

Ces rehausse peuvent être superposées afin de brider des pièces de très grande hauteur.

Livrée avec la vis de fixation

Le tasseau spécial utilisé est celui de la bride



Accessoires

Réf.

① Élément coulissant

09-456

② Jeu de 4 patins

06-150

multiformes en aluminium

● Accessoires disponibles pages 124 et 125

Patin N°4
Réf. 06-804



BRIDAGE VERTICAL

KOPAL 121

Duo 11000 N.

- Portée de serrage ajustable
- Levage et Bridage
- 2 bras interchangeables de formes différentes

KOPAL



DUO	Puissance de serrage	Portée de bridage	Hauteur de serrage	Hauteur de levage	Bride avec clé de serrage Réf.	Bride sans clé de serrage Réf.
	11000 N.	46 à 91	0 à 129	4 à 142	21-020	21-022

Couple de serrage maximum 8 m/kg.

Bride avec patin de serrage, carter en aluminium, came en acier.

Bride fournie avec 2 bras de serrage et 1 vis de fixation

Rehausse en aluminium 74 mm [Monobloc] **06-050**

Clé de serrage revêtue hauteur 58 [standard] **06-160**

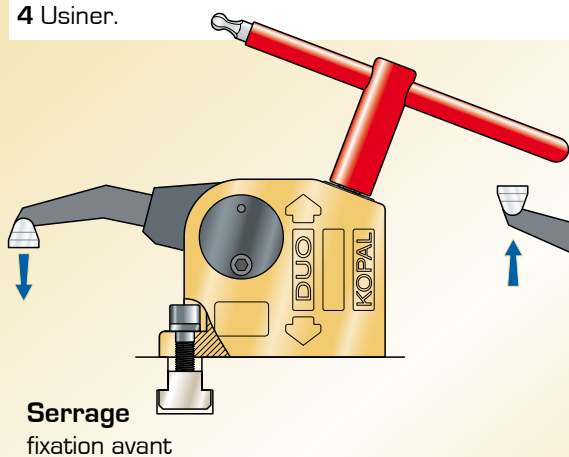


- 1 Glisser le tasseau et la vis dans la rainure.
- 2 Positionner et serrer la bride sur la table à l'aide de la clé de serrage.
- 3 Brider la pièce à l'aide de la même clé.
- 4 Usiner.

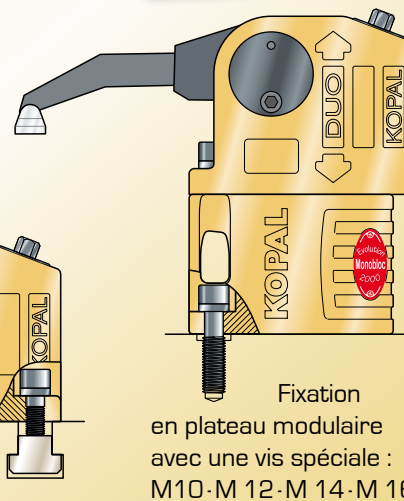
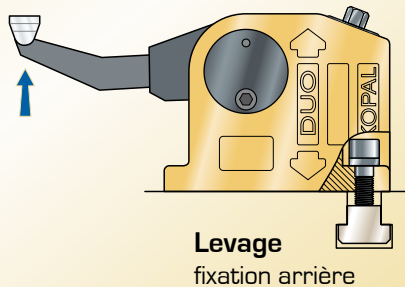
Pièce desserrée, le Duo reste fixe en position dans la rainure

Utilisation

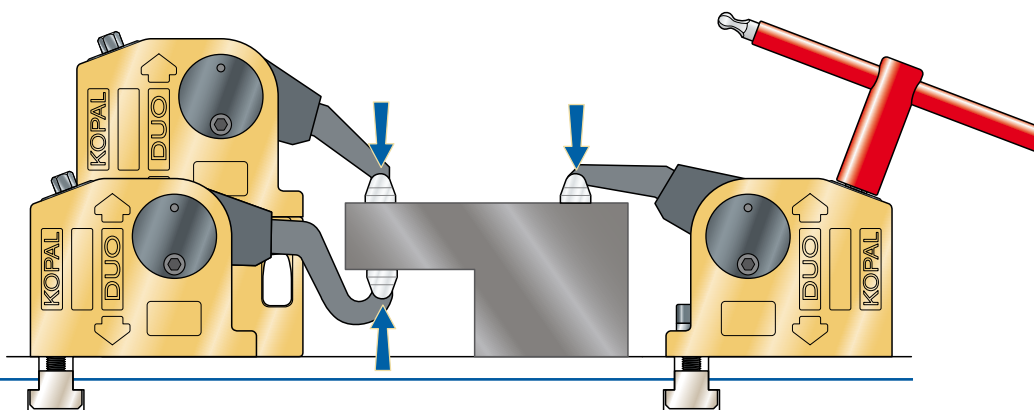
Table à rainures en T
Plateau modulaire



Fixation sur table à rainures avec vis spéciale M10



Puissance de serrage
Came rentrée 11000 N.
Came sortie 9300 N.



Duo 11000 N.

Vis de fixation

Type

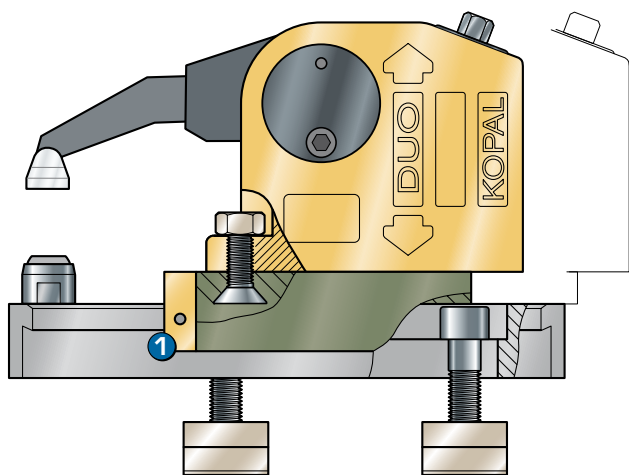
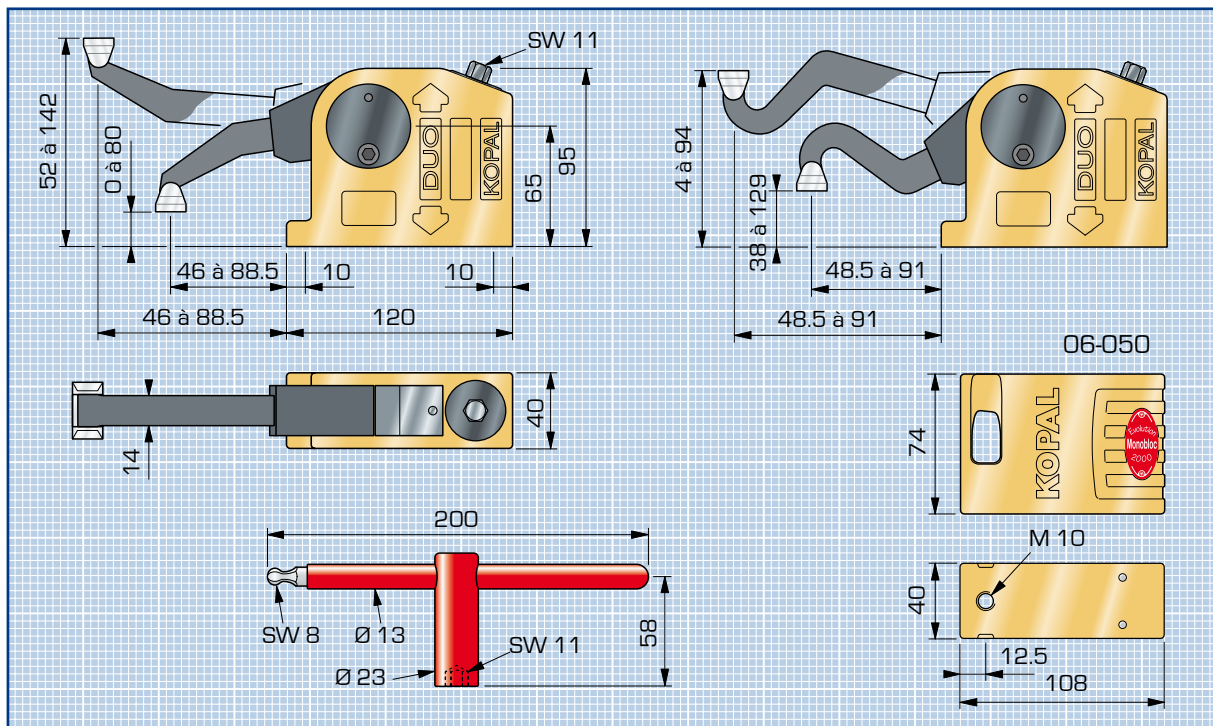
Réf.

Vis pour rainures

M 10 x 28	10 mm	06-079
M 10 x 35	12 et 14 mm	06-080
M 10 x 40	16 et 18 mm	06-085
M 10 x 45	20 et 22 mm	06-090

Vis pour taraudages

M 12 x 40	M 12	06-065
M 14 x 45	M 14	06-070
M 16 x 45	M 16	06-075



Elément coulissant
permet d'escamoter la bride rapidement (09-456).

Accessoires

- ① Elément coulissant
- ② Jeu de 4 patins multiformes en aluminium

Tasseaux à ressort
page 146



Tasseau M 10 Rainure

Rainure	Réf.
12 mm	90-100
14 mm	90-105
16 mm	90-110
18 mm	90-115
20 mm	90-120
22 mm	90-125
24 mm	90-130
28 mm	90-135

● Accessoires disponibles pages 124 et 125

Réf.

- 09-456
- 06-150



KOPAL 123

BRIDAGE VERTICAL

Accessoires

Patins de serrage

	Réf.
① Patin N° 1 Standard les 5 patins	05-565 06-152
② Patin N° 2 Longitudinal	06-802
③ Patin N° 3 Transversal	06-803
④ Patin N° 4 Vé transversal	06-804
⑤ Patin N° 5 Vé longitudinal	06-805

Jeu de 4 patins
multiformes en aluminium
comprenant : N°2, N°3, N°4, N°5

+ de possibilités
=
+ de capacités



Patin N° 1
réf. 05-565



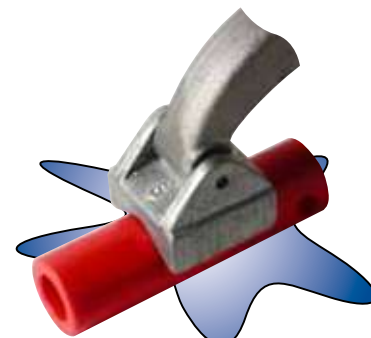
Patin N° 2
réf. 06-802



Patin N° 3
réf. 06-803



Patin N° 4
réf. 06-804



Patin N° 5
réf. 06-805

Patins communs au Piccolo,
Monobloc, Bloc bride et Duo

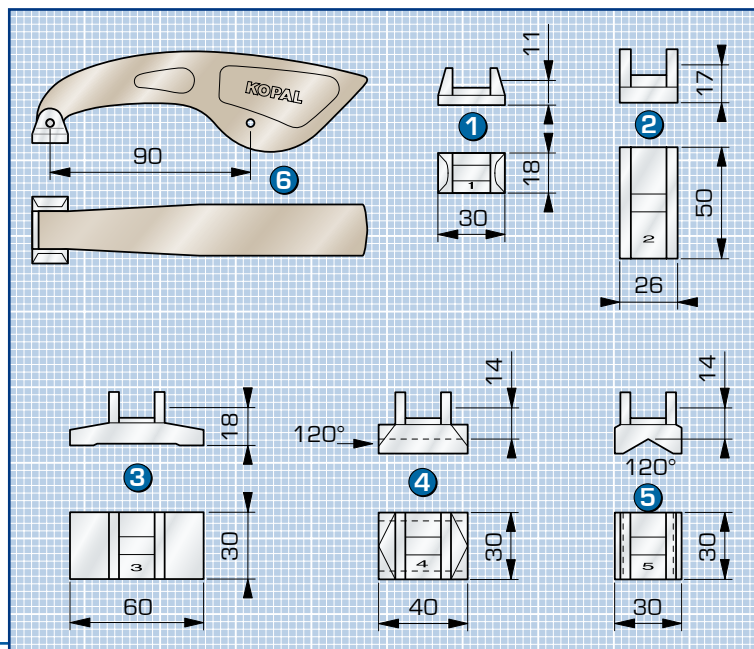


Came extra longue

Réf.

05-140
Bras escamotable
pour Bride Piccolo, Monobloc et
Bloc Bride (sauf came XXL).
Sans outil, elle se fixe sur la came de la bride
et **augmente la portée de bridage de 90 mm.**
Livrée avec un patin de serrage standard,
elle peut aussi recevoir les patins
multiformes.

KOPAL



Equipement coulissant

Réf.

Escamote rapidement la bride
Fixation 2 vis M 12.

09-456

Comprenant :

Coulisse

05-150

- 1 Barre en fonte, avec vis de fixation
- 2 Assise oscillante
- 3 Butée réglable

Coulisseau

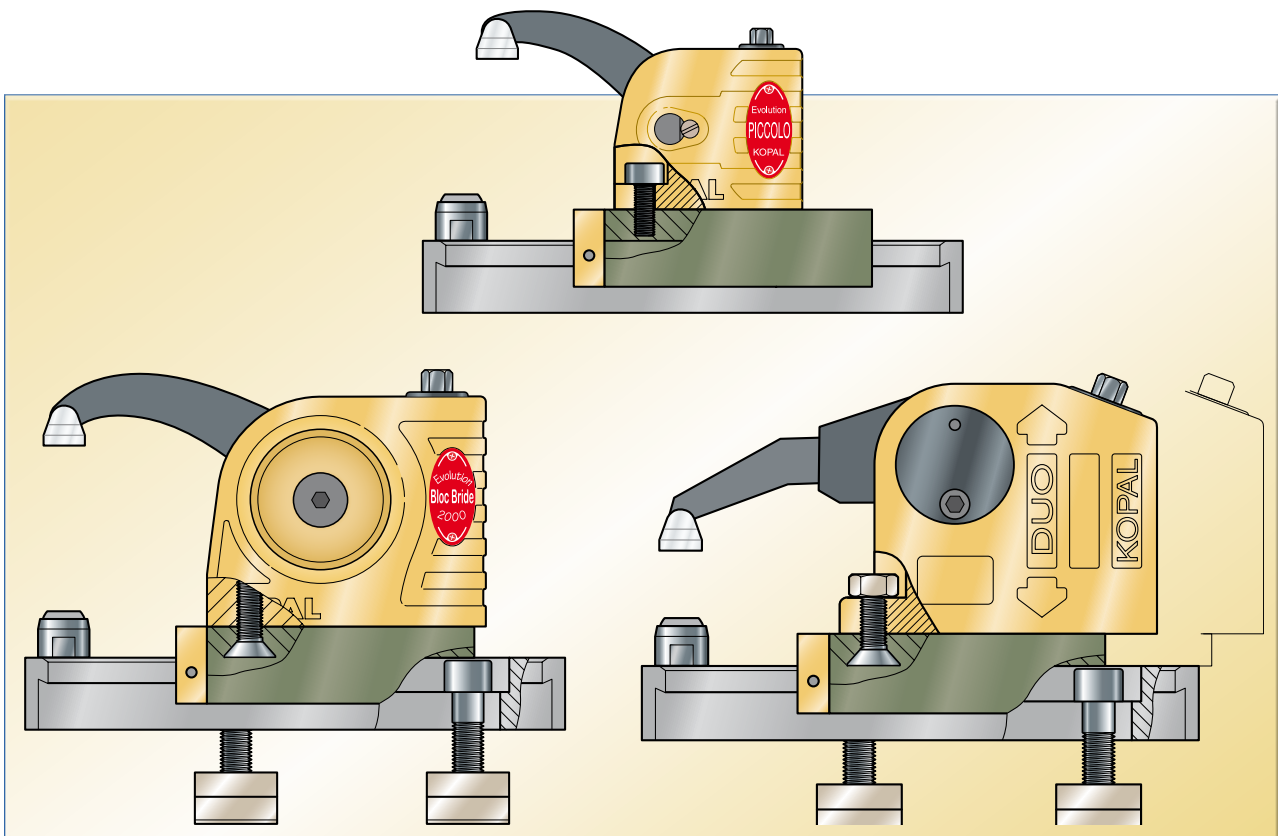
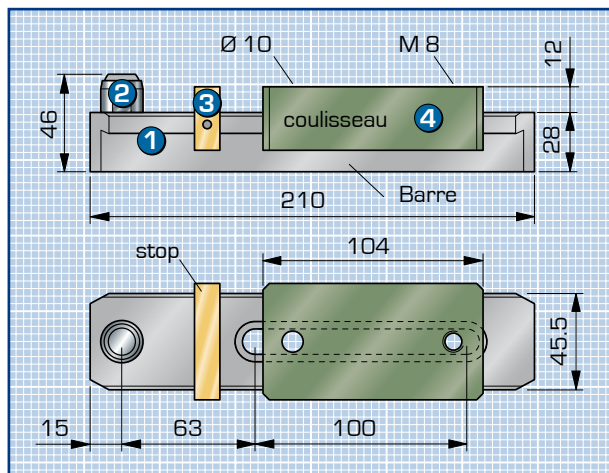
09-195

- 4 Elément coulissant en aluminium avec vis pour fixation de la bride



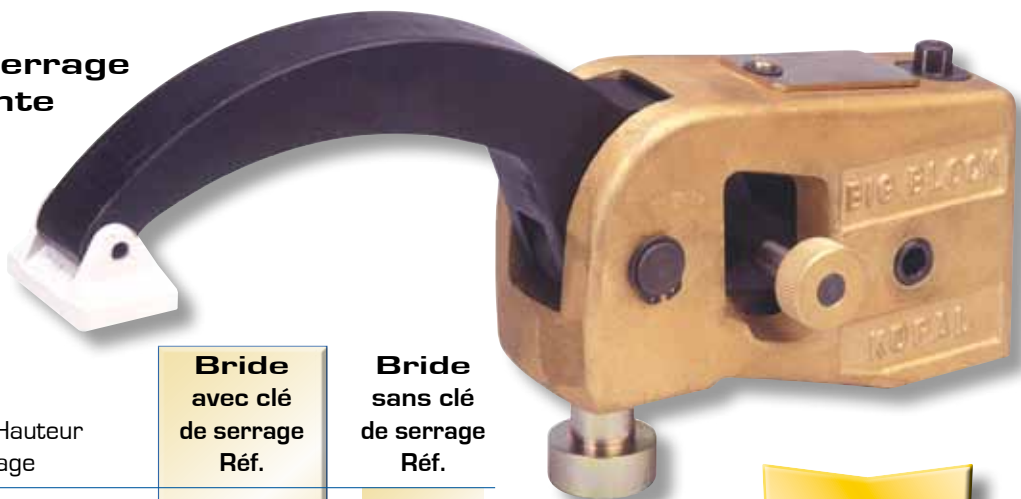
KOPAL

Equipement commun au
Piccolo, Monobloc,
Bloc bride et Duo



Big Block 40000 N.

- Hauteur de serrage très importante
- 4 modèles différents



Big Block

Puissance de serrage	Portée de serrage	Hauteur de serrage
40000 N.	50	12 à 80 mm
28000 N.	95	- 12 à 100 mm
20000 N.	145	- 18 à 135 mm
14000 N.	245	- 50 à 155 mm

Bride avec clé de serrage
Réf.

08-020
08-030
08-035
08-038

Bride sans clé de serrage
Réf.

08-021
08-031
08-036
08-039

7 m/kg
4 Tonnes
40000 Newton

Couple de serrage maximum 8 m/kg.

Bride avec patin de serrage et adaptateur, carter en aluminium, came en acier.

Élément de fixation vendu séparément

Clé de serrage nickelée

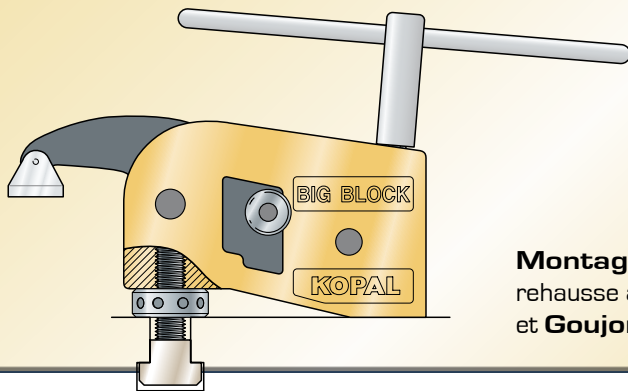
08-160

KOPAL

Utilisation
Tables à rainures en T

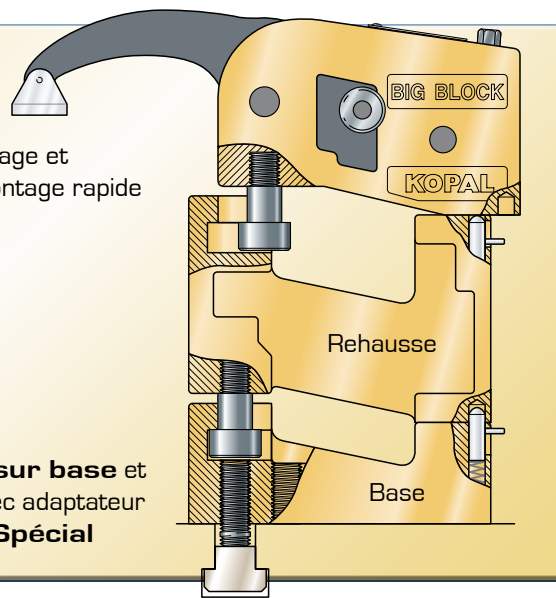
Pièce desserrée, le Big-block peut être, soit fixe dans la rainure, soit coulissant.

Montage direct de la bride sur table, (sans base ni rehausse), avec un **Goujon à Barillet** (vendu séparément)

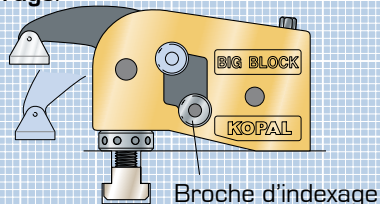


Montage et démontage rapide

Montage sur base et rehausse avec adaptateur et Goujon Spécial



Indexage de la came en 5 positions, pour s'adapter rapidement à la hauteur de serrage.



Broche d'indexage



BRIDAGE VERTICAL

Big Block 40000 N.

Goujon à barillet

Réf.

pour fixation du Big Block

V2-C1	M 14 x 62 mm	08-060
V2-C1	M 14 x 82 mm	08-070
V2-C2	M 16 x 70 mm	08-080
V2-C2	M 16 x 80 mm	08-090

Goujon spécial

pour fixation de la Base

V2-1	M 14 x 60 mm	08-100
V2-1	M 14 x 80 mm	08-110
V2-2	M 16 x 65 mm	08-120
V2-2	M 16 x 85 mm	08-130



Rehausse N°1	55 mm	08-045
Rehausse N°2	110 mm	08-050
Rehausse N°3	330 mm	08-055

Avec un adaptateur



Base	55 mm en aluminium	08-040
------	--------------------	--------

Avec un goujon de fixation M 16 x 65

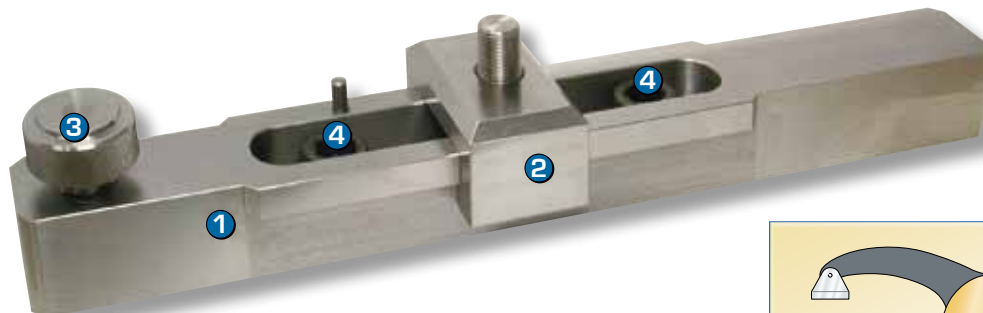
Patin de serrage

Patin standard	en aluminium	08-330
----------------	--------------	--------



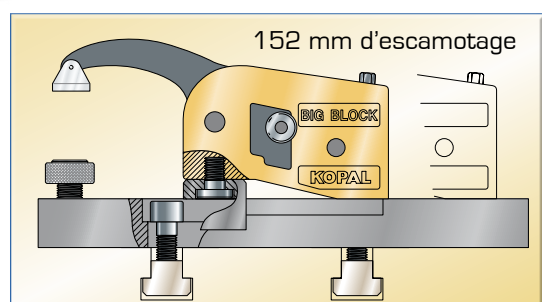
Tasseau Rainure	M 14 Réf.	M 16 Réf.
16 mm	90-200	
18 mm	90-205	90-250
20 mm	90-210	90-255
22 mm	90-215	90-260
24 mm	90-220	90-265
28 mm	90-225	90-270

KOPAL®



Equipement coulissant	Réf.
comprenant :	08-180

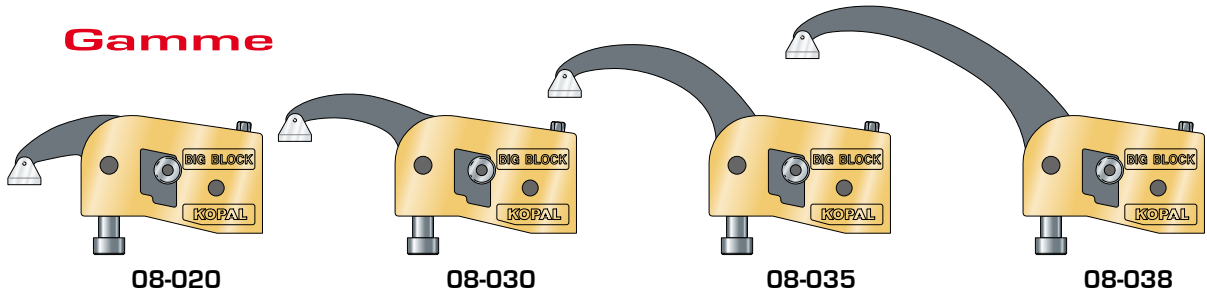
- ① 1 coulisse
- ② 1 coulisseau
- ③ 1 appui de pièce réglable
- ④ 2 vis de fixation M 16



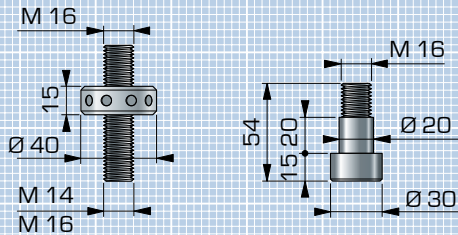
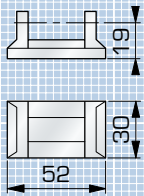
BRIDAGE VERTICAL

Big Block 40000 N.

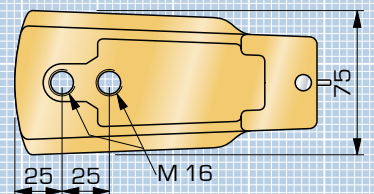
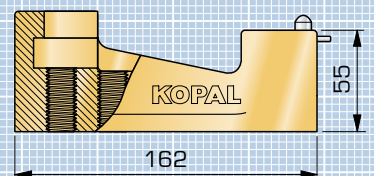
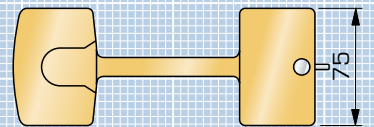
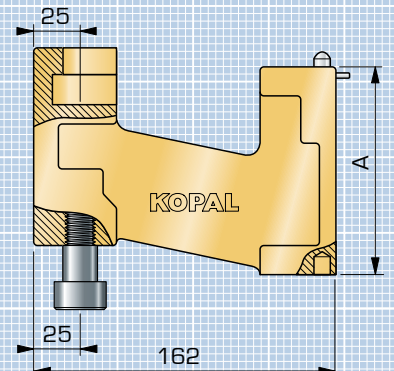
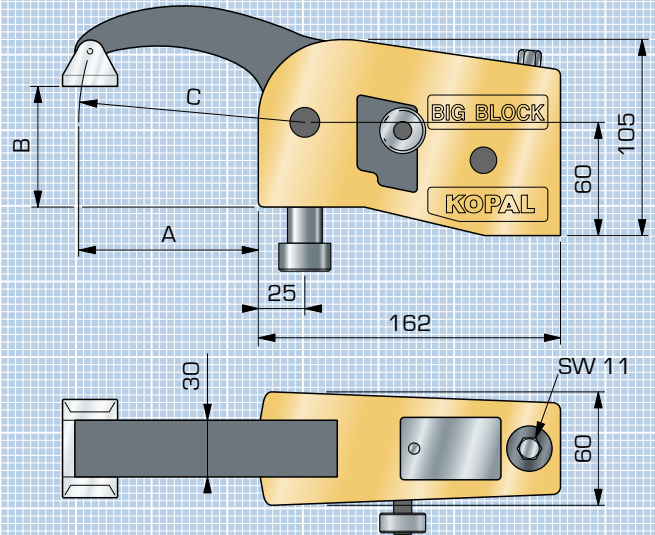
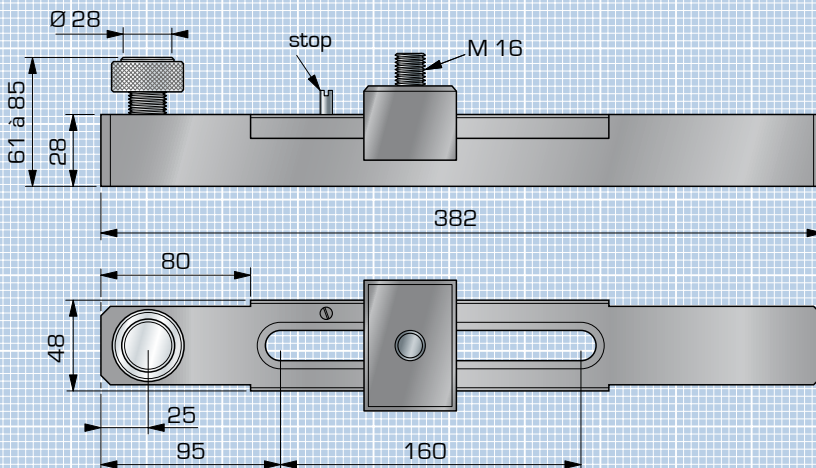
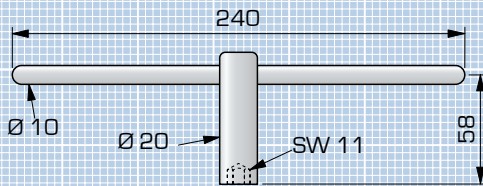
Gamme



Big Block	A	B	C
08-020	50	12 à 80	R 75
08-030	95	12 à 100	R 120
08-035	145	18 à 135	R 170
08-038	245	50 à 155	R 270



Rehause	A
08-045	55
08-050	110
08-055	330



BRIDAGE VERTICAL

Pièces détachées

Pièces détachées pour **Piccolo**

	Réf.
Vis sans fin 1 vis, 1 bague lisse	07-310
Came 54 mm	07-315
Came 100 mm	07-318
Clé de manœuvre nickelée	07-180
Patin de serrage	05-565



Pièces détachées pour **Monobloc et Bloc Bride**

Vis sans fin 1 vis, 1 bague lisse	05-310
Came 33 mm	05-315
Came 61 mm	05-320
Came 132 mm	05-322
Clés de manœuvre revêtues	
Standard Monobloc	06-160
Standard Bloc Bride	05-180
Clé de manœuvre nickelée	
Haute pour Monobloc et Bloc Bride	06-325
Patin de serrage	05-565

KOPAL



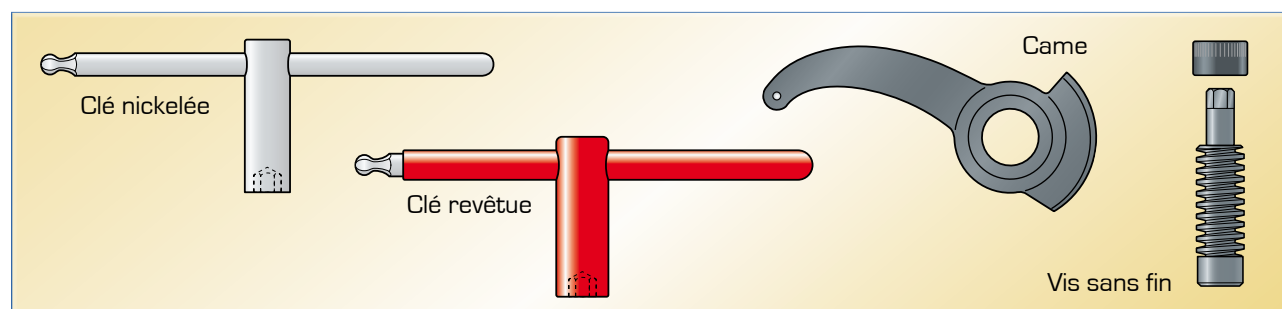
Pièces détachées pour **Duo**

Vis sans fin	21-310
Came droite	21-330
Came coudée	21-335
Clé de manœuvre	06-160
Patin de serrage	05-565



Pièces détachées pour **Big Block**

Vis sans fin 1 vis, 1 bague lisse	08-325
Axe d'indexation	08-150
Came 50 mm	08-315
Came 95 mm	08-320
Came 145 mm	08-322
Came 245 mm	08-323
Clé de manœuvre nickelée	08-160
Patin de serrage	08-330



BRIDAGE VERTICAL

Bride à chaîne 16000 N.

Équipement complet
avec Chaîne standard Réf.

Bride PICCOLO 6500 N.



avec chaîne de 190 mm
avec chaîne de 495 mm
avec chaîne de 990 mm

07-055
07-057
07-058

Bride MONOBLOC 16000 N.



avec chaîne de 990 mm
avec chaîne de 1981 mm
avec chaîne de 2971 mm

06-040
06-044
06-043

Composition :

- ① Bride de 6500N. ou 16000 N.
- ② Chaîne (12.7 ou 19.05)
- ③ Bloc d'ancrage pour chaîne
- ④ Maillon d'attache rapide
- ⑤ Clé de serrage

Vis de fixation vendue
séparément 

page 131

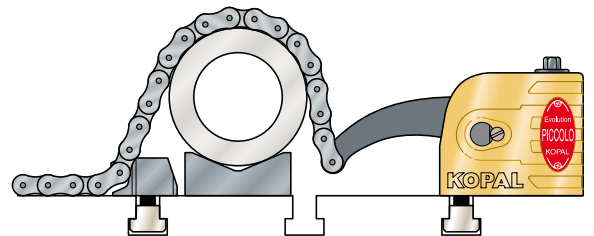


Autres longueurs de chaîne sur demande.

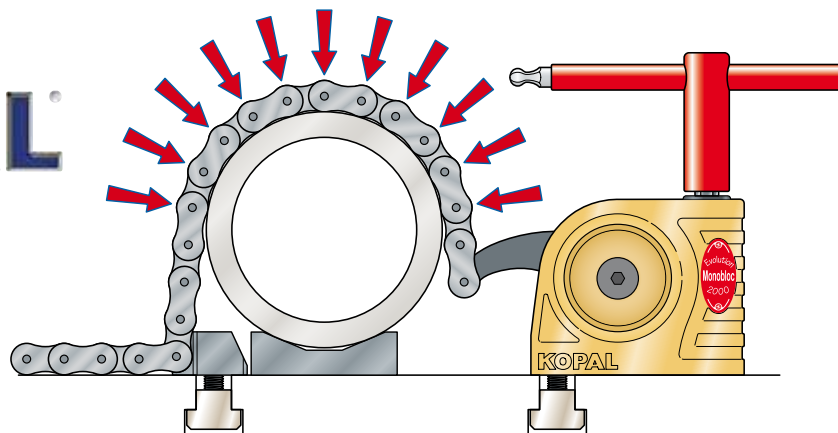
● Répartition de l'effort de serrage

● Grande résistance à la force d'usage

● Limite la déformation de la pièce

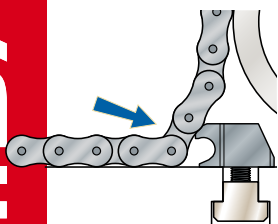


Bride Piccolo **6500 N.** - Fixation M8
Chaîne au pas de 12.7 mm



Monobloc clamp **16000 N.** - Fixation M10
Chaîne au pas de 19.05 mm

KOPAL



Accrochage rapide de la chaîne par un bloc d'ancrage compact.

Un tour de clé suffit au serrage et au desserrage, la chaîne peut alors entièrement dégager la pièce.

Bride à chaîne 16000 N.

Bloc d'ancrage Réf.

Pour chaîne Piccolo	07-910
Pour chaîne Monobloc	06-910



Maillon d'attache Réf.

Pour chaîne Piccolo	07-906
Pour chaîne Monobloc	06-905



Chaîne standard Réf.

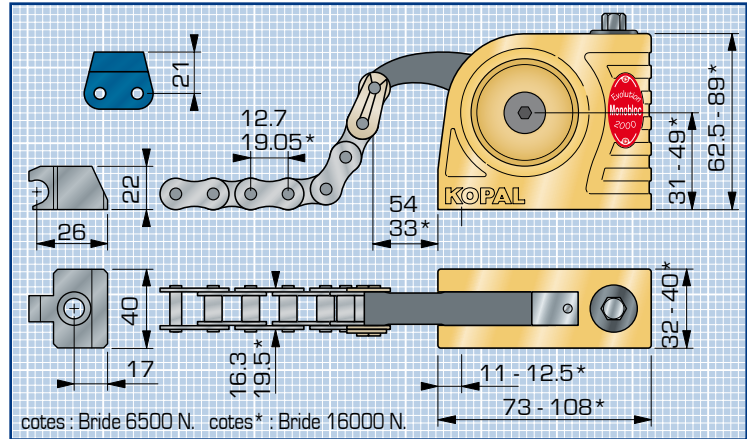
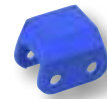
Pour Piccolo	190 mm	07-904
	495 mm	07-901
	990 mm	07-903
Pour Monobloc	971 mm	06-900
	1962 mm	06-902
	2952 mm	06-911



Patin de protection Réf.

Surface 20 x 22 mm

	(1 piece)	06-430
Pour chaîne de Monobloc	(5 pieces)	06-435
	(10 pieces)	06-437



Chaîne pour patin Réf.

	971 mm	06-441
Pour Monobloc	1962 mm	06-442
	2952 mm	06-443



Vis pour Bride et ancrage 6500 N. Réf.

M8 x 20	07-721
M8 x 25	07-722
M8 x 30	07-720

Vis pour Bride 16000 N. Réf.

M10 x 28	06-079
M10 x 35	06-080
M10 x 40	06-085
M10 x 45	06-090

Vis pour Bloc d'ancrage 16000 N. Réf.

M10 x 30	99-651
M10 x 35	99-652
M10 x 40	99-653
M10 x 45	99-654

Equipement complet pour Patins de protection Réf.

Bride MONOBLOC 16000 N.

avec chaîne 990 mm	06-420
avec chaîne 1981 mm	06-422
avec chaîne 2971 mm	06-423

Composition :
Monobloc came courte 16000 N., Bloc d'ancrage, Chaîne pour patin, Maillon d'attache, Clé de serrage.

Utilisation des Patins

Exemples d'utilisation :

Diamètre de pièce	Nombre de patin	Couple de serrage	Force de bridage
100 mm	4	1.6 m/kg	3200 N.
150 mm	6	2.35 m/kg	4800 N.
200 mm	9	3.26 m/kg	7200 N.
250 mm	10	3.57 m/kg	8000 N.
300 mm	13	4.5 m/kg	10400 N.
400 mm	17	6.8 m/kg	13500 N.
600 mm	28	8 m/kg	16000 N.

Chaque patin peut supporter jusqu'à 800 N. (80 kg) de pression.

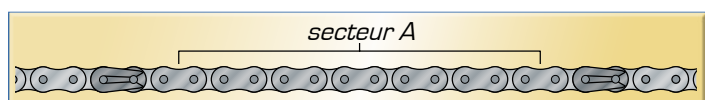
- chaîne de 990 mm : 20 patins maxi.
- chaîne de 1981 mm : 49 patins maxi.
- chaîne de 2971 mm : 69 patins maxi.

Patins de protection et Vis de fixation vendus séparément



Information

La chaîne pour patin de protection est composée d'une chaîne standard aux extrémités et d'une chaîne spécifique pour la partie centrale (secteur A) recevant les patins.



Bride à chaîne 50000 N.

Bride à chaîne

Réf.

Équipement de bridage

avec chaîne de 3 mètres
avec chaîne de 4 mètres
avec chaîne de 5 mètres

08-346

08-347

08-348

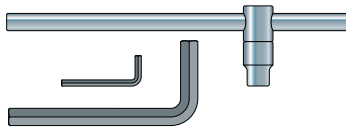
Composition :


1 Blocapress **50000 N.**
1 Chaîne (au pas de 25.4)
1 Bloc d'ancrage pour chaîne

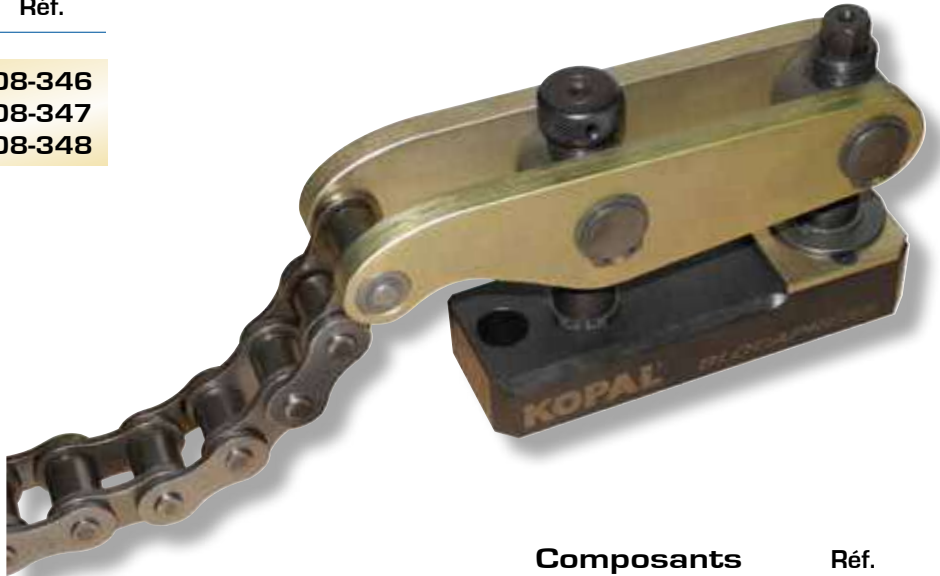
Vis de fixation et clé de serrage
vendues séparément 

Jeu de clés

08-342



Autres longueurs
de chaîne sur
demande. 



Composants

Réf.

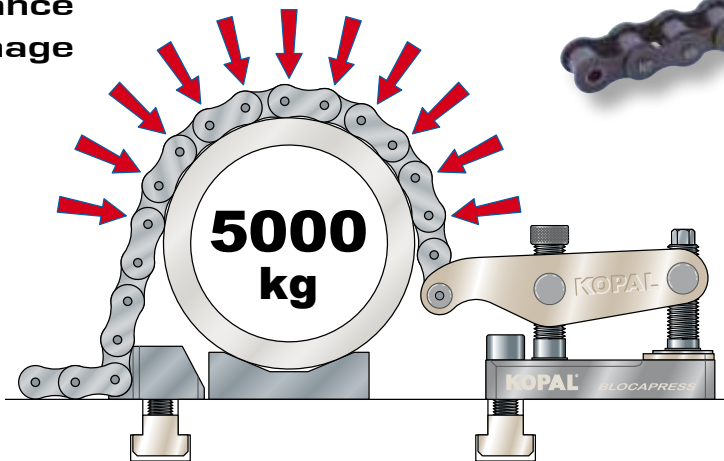
Bloc d'ancrage		08-960
Chaîne	3 mètres	08-980
	4 mètres	08-986
	5 mètres	08-988
Maillon d'attache		08-985

KOPAL

● Répartition de
l'effort de serrage

● Très grande résistance
à la force d'usage

5 tonnes



Vis de fixation
pour Bride et
Bloc d'ancrage Réf.

M16 x 60 **99-682**

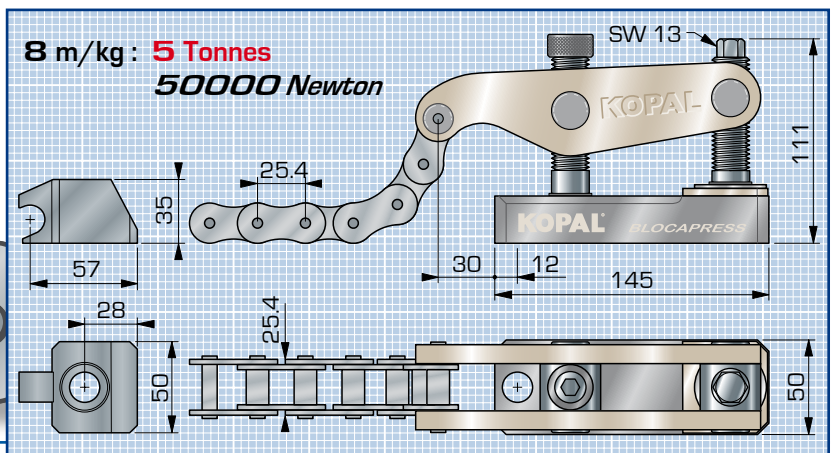
M16 x 80 **99-684**

Classe 12.9



Information complète sur la bride page 138

8 m/kg : **5 Tonnes**
50000 Newton



échelle : 1/1

Support de pièce

pour Bride à Chaîne 16000 et 50000 N.

Équipement complet Réf.

Composition : **06-470**

- ① 1 Barre support indexable 400 mm
- ② 2 1/2 Vé en acier traité avec index de positionnement sur barre et vis

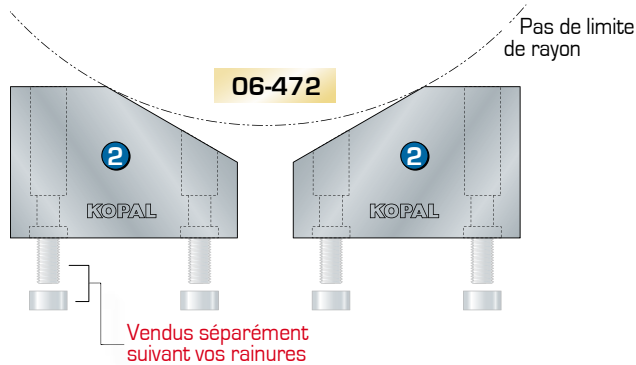
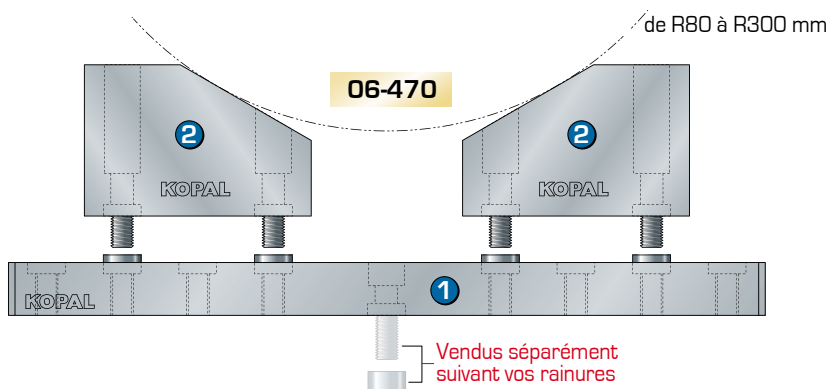
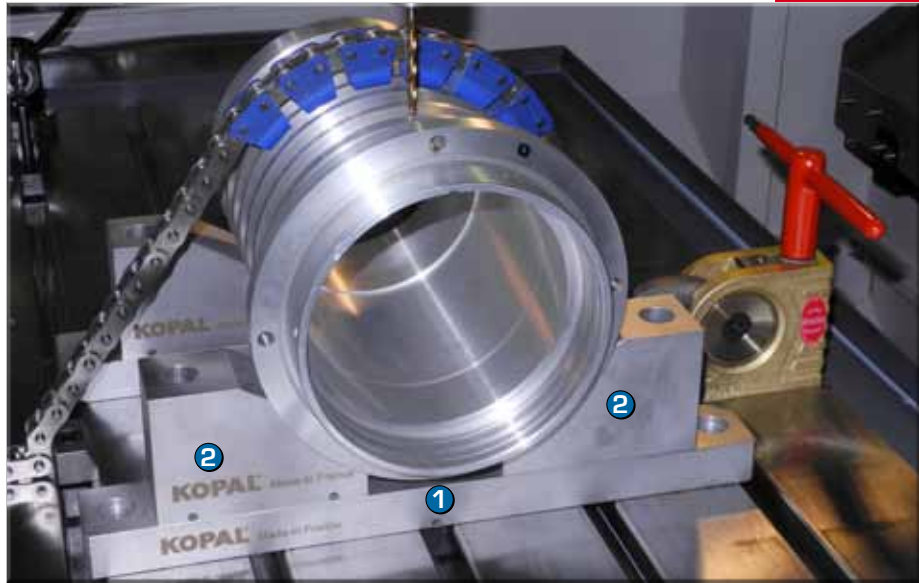
Index de positionnement et vis de fixation de la barre sur la table vendus séparément (suivant vos rainures).

Support en Vé Réf.

Composition : **06-472**

- ② 2 1/2 Vé en acier traité

Index de positionnement et vis de fixation des vés sur la table vendus séparément (suivant vos rainures).



KOPAL



Vis de serrage

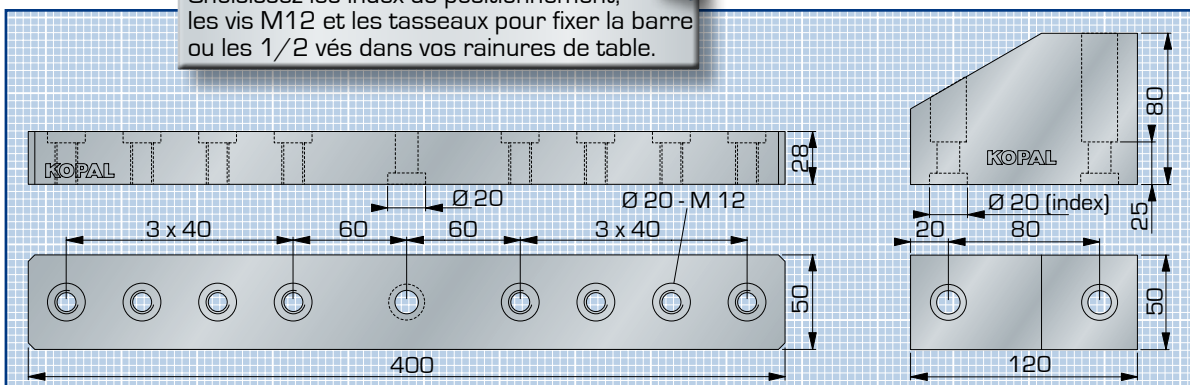
M12 x 45	99-672
M12 x 50	99-674
M12 x 60	99-675

vis classe 12/9



Rainure	Tasseau M 12 Réf.	Index de centrage Réf.
14 mm	90-150	09-885
16 mm	90-155	09-886
18 mm	90-160	09-888
20 mm	90-165	09-890
22 mm	90-170	09-892
24 mm	90-175	09-894
28 mm	90-180	09-898

Choisissez les index de positionnement, les vis M12 et les tasseaux pour fixer la barre ou les 1/2 vés dans vos rainures de table.



Terrific 11000 N.

Bride à came Rétractable

- Recul de la came
- Bride très compacte
- Action ultra-rapide

Temps de serrage et de desserrage record



Terrific	Portée de bridage	Hauteur de bridage	Bride avec clé de serrage Réf.	Bride sans clé de serrage Réf.
11000 N.	30	22 à 26 mm	23-020	23-021

Couple de serrage maximum 2 m/kg.

Carter en aluminium, came en acier.

Bride fournie avec vis de fixation M 10 x 35

Clé de serrage nickelée

23-150

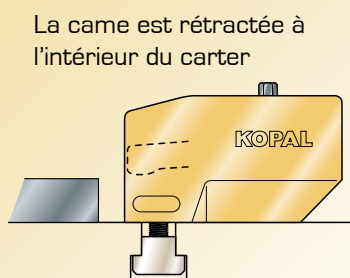
KOPAL

Utilisation
Pour montages de séries

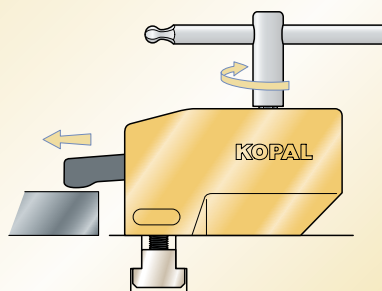
Principe

La rotation de la clé permet d'obtenir 2 déplacements :

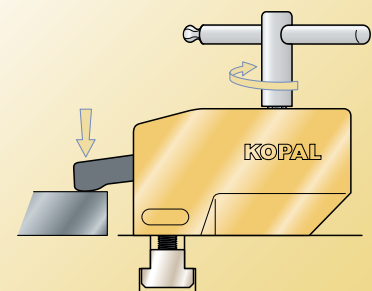
- Un déplacement horizontal amenant la came de serrage en position de bridage.
- Un déplacement vertical effectuant le bridage de la pièce.



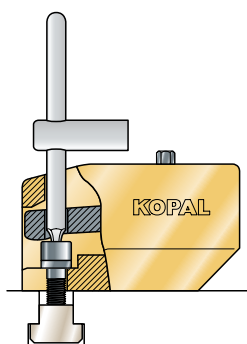
Changement de pièce



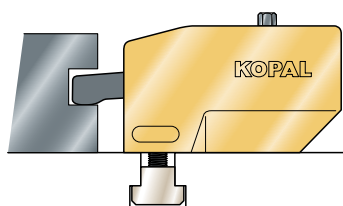
Sortie de la came



Bridage de la pièce



Fixation simple et rapide par une vis M 10 fournie



Bride compacte à très faible encombrement

Une bride mécanique parfaitement adaptée aux séries nécessitant un changement de pièce très rapide.

BRIDAGE VERTICAL

Terrific 11000 N.

Equipements Terrific Type Réf.

Vis pour rainures		
M 10 x 35	12 et 14 mm	06-080
M 10 x 40	16 et 18 mm	06-085
M 10 x 45	20 et 22 mm	06-090

Vis pour taraudages		
M 12 x 40	M 12	06-065
M 14 x 45	M 14	06-070
M 16 x 45	M 16	06-075



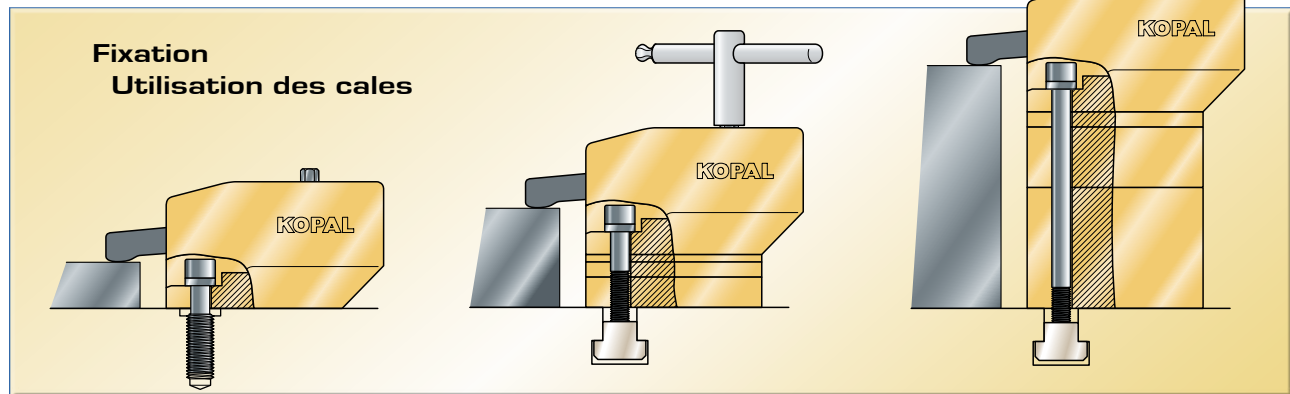
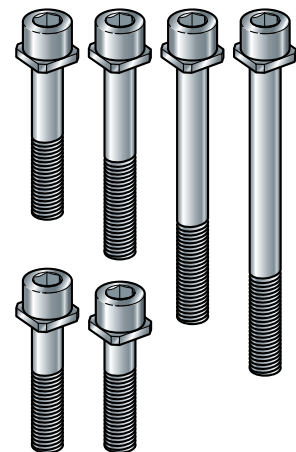
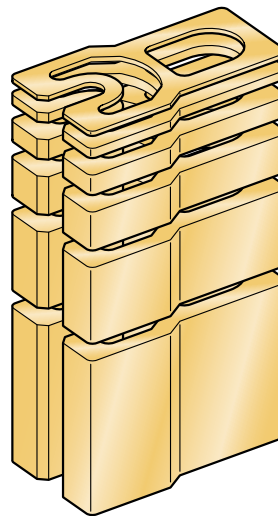
Jeu de 6 Cales

23-080

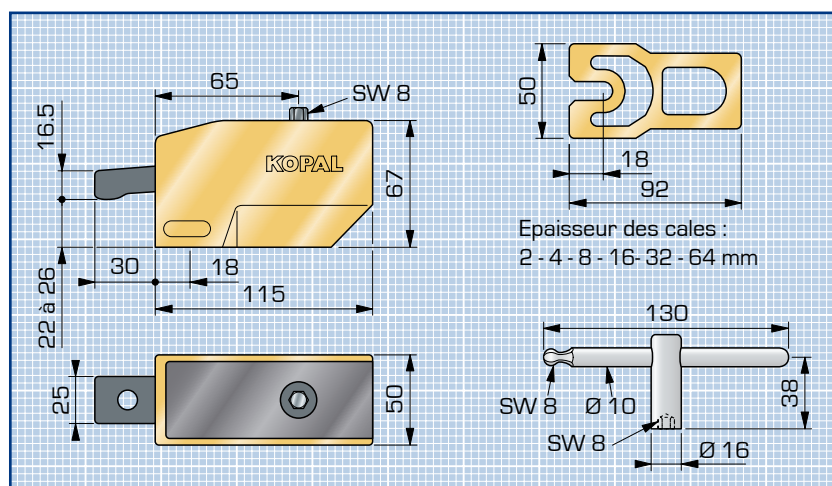
Cales en aluminium livrées avec 6 vis M10 de longueurs différentes. Elles augmentent la hauteur de bridage du Terrific jusqu'à 126 mm.

Epaisseur des cales : 2 - 4 - 8 - 16 - 32 - 64 mm.
M 10 x : 45 - 50 - 60 - 75 - 100 - 120 mm.

Assortir la longueur de la vis en fonction de la hauteur des cales utilisées.



Fixation
Utilisation des cales



Tasseau M 10

Rainure	Réf.
12 mm	90-100
14 mm	90-105
16 mm	90-110
18 mm	90-115
20 mm	90-120
22 mm	90-125
24 mm	90-130
28 mm	90-135

KOPAL 135

BRIDAGE VERTICAL

Maxibloc 35000 N.

- Bride en acier pour gros usinage
- Serrage puissant
- Bride très compacte

Bride à came Escamotable



Maxibloc

Puissance de serrage	Portée de bridage	Hauteur de serrage
35000 N.	50	0 à 86

Bride avec clé de serrage
Réf.

06-310

Bride sans clé de serrage
Réf.

06-311

7m/kg
3.5 Tonne
35000 Newton

Couple de serrage maximum 7 m/kg.

Bride fournie avec vis de fixation M 14 x 40

Clé de serrage nickelée
Rallonge de clé

06-325
06-726

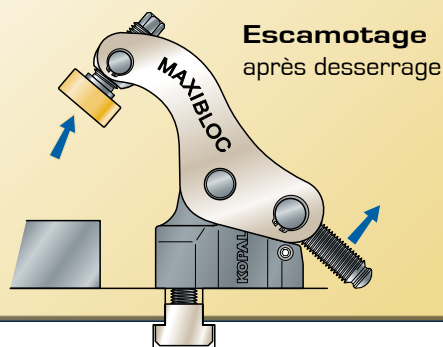
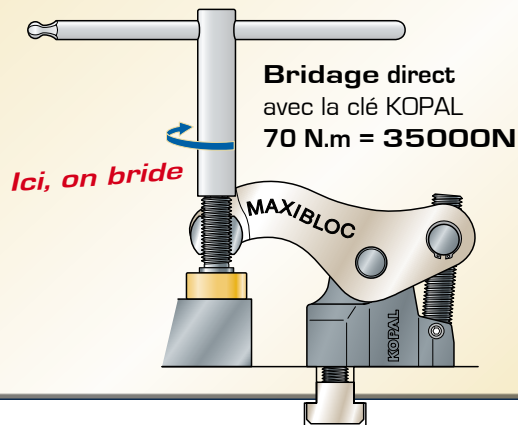
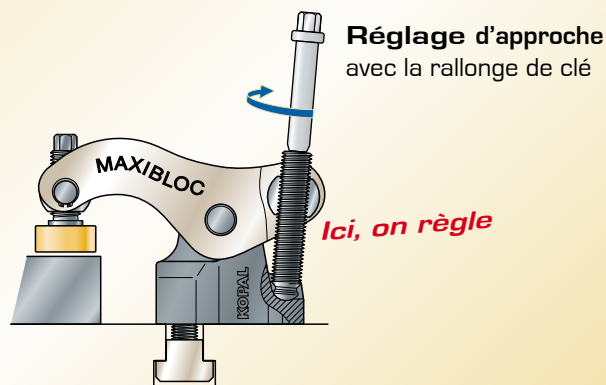
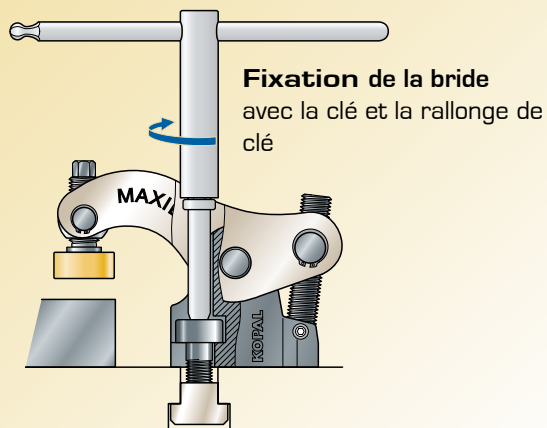
KOPAL

Pour tables à rainures à partir de 16 mm et plateaux modulaires M 14 et M 16

Fixation par 1 vis

Bride compacte à serrage direct sur la pièce.

Réglage d'approche très simple et escamotage du bras de serrage.



BRIDAGE VERTICAL

Maxibloc 35000 N.

Vis de fixation

Réf.

Vis spéciale tête large, 6 pans 8 mm

M 14 x 40 mm

06-720

M 16 x 44 mm

06-721

M 16 x 60 mm

06-723

Rehausse

rehausse superposable en acier,
livrée avec une vis de fixation M 14

Rehausse 80 mm

06-320



Tasseau M 14

M 16

Rainure

Réf.

Réf.

16 mm

90-202 *

18 mm

90-205

90-250

20 mm

90-210

90-255

22 mm

90-215

90-260

24 mm

90-220

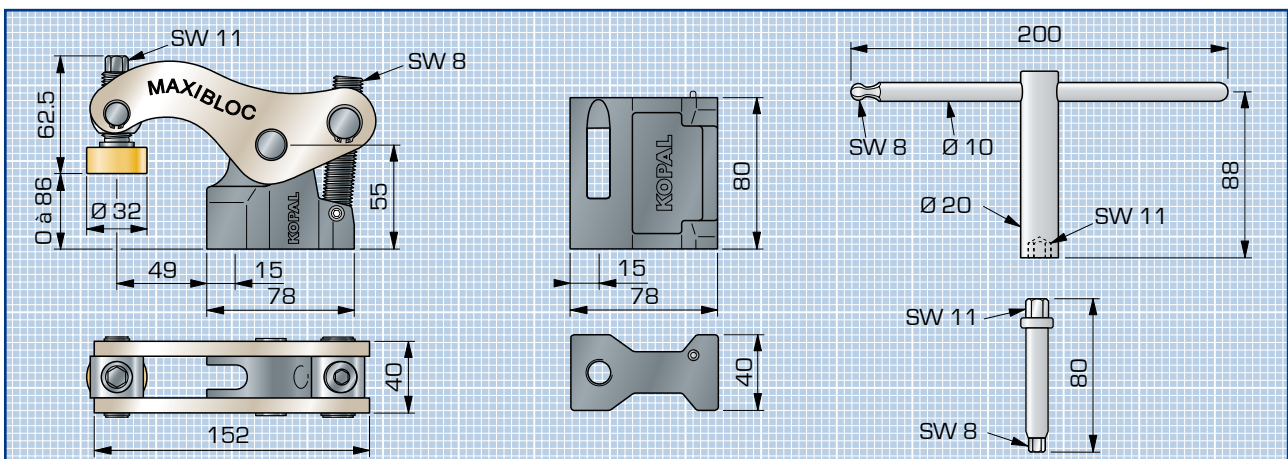
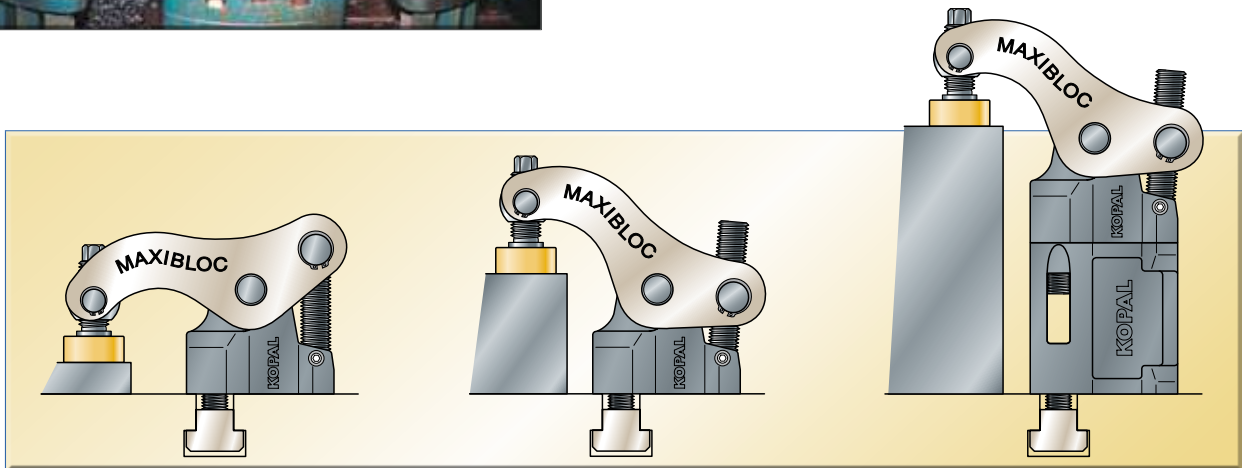
90-265

28 mm

90-225

90-270

* tasseau long



Blocapress 50000 N.

- Pour presse de forte puissance
- Entièrement en acier traité
- Très grande résistance mécanique

KOPAL

Blocapress

Puissance de serrage de 50000 N. Hauteur de serrage de 14 to 92 mm

50000 N. 30 14 to 92

Bride avec clé de serrage
Réf. 08-341

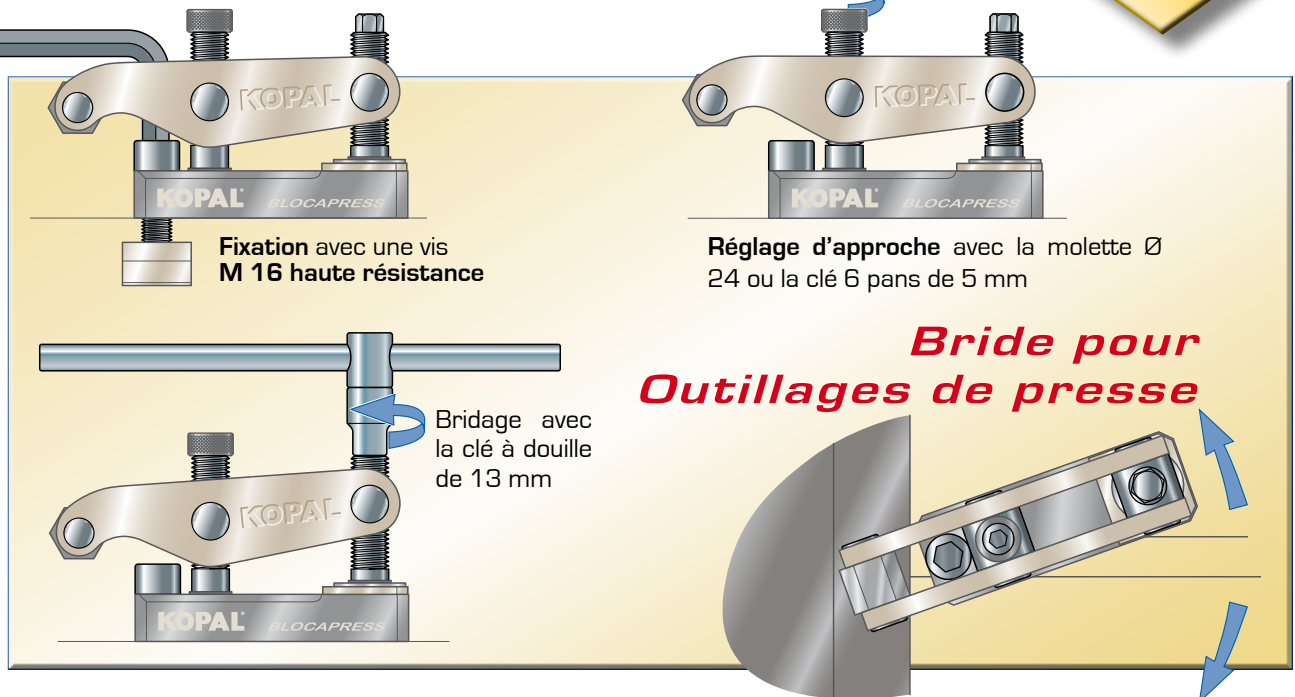
Bride sans clé de serrage
Réf. 08-340

Couple de serrage maximum 8 m/kg.

Bride fournie avec Vis de fixation M16 x 60



8 m/kg
5 Tonnes
50000 Newton

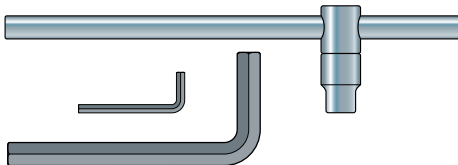


Bride pour Outillages de presse

Jeu de 3 clés de manœuvre

Comprenant :

- 1 Poignée coulissante (carré de 1/2")
- 1 douille 6 pans de 13 mm
- 2 clés mâles 6 pans : 5 et 14 mm



Vis de fixation M 16

Classe 12.9 (norme ISO)

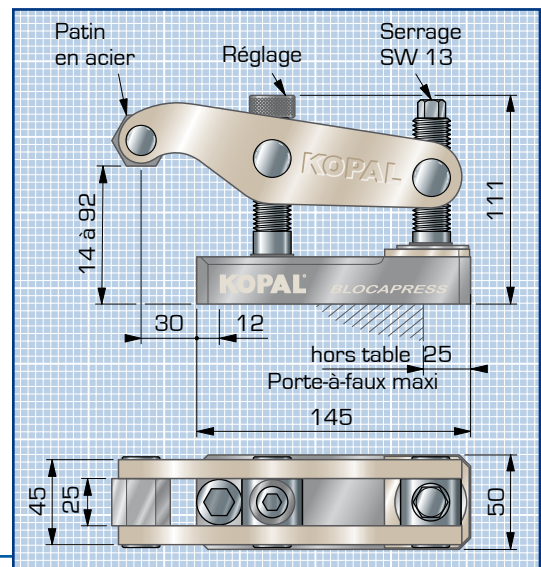
Vis M 16 x 60 mm

Vis M 16 x 80 mm



Réf. 08-342

99-682
99-684



Vis Monobloc - Duo - Terrific Réf.

Vis de fixation pour taraudage

M 10 x 28	10 mm	06-079
M 10 x 35	12 et 14 mm	06-080
M 10 x 40	16 et 18 mm	06-085
M 10 x 45	20 et 22 mm	06-090

Vis de fixation pour taraudage

M 12 x 40	M 12	06-065
M 14 x 45	M 14	06-070
M 16 x 45	M 16	06-075



Important
Toujours utiliser les vis spéciales KOPAL

Fixation Bloc Bride Réf.

Tasseau spécial, vis TF et ressort

rainure 12 mm	05-200
rainure 14 mm	05-205
rainure 16 mm	05-210
rainure 18 mm	05-215
rainure 20 mm	05-220
rainure 22 mm	05-225



Vis Piccolo Réf.

M 8 x 20	07-721
M 8 x 25	07-722
M 8 x 30	07-720
M 10 x 35	07-730
M 12 x 35	07-735



Fixation Big Block Réf.

Goujon à barillet

fixation du Big Block sur la table

V2-C1 M 14 x 62 mm	08-060
V2-C1 M 14 x 82 mm	08-070
V2-C2 M 16 x 70 mm	08-080
V2-C2 M 16 x 80 mm	08-090



Goujon

fixation de la base sur la table

V2-1 M 14 x 60 mm	08-100
V2-1 M 14 x 80 mm	08-110
V2-2 M 16 x 65 mm	08-120
V2-2 M 16 x 85 mm	08-130



Adaptateur

fixation du Big Block sur les rehausses et la base

08-140



Vis de serrage

vis classe 12/9

M10 x 35	99-652
M10 x 40	99-653
M10 x 45	99-654
M12 x 45	99-672
M12 x 50	99-674
M12 x 60	99-675
M16 x 60	99-680
M16 x 60	99-682
M16 x 80	99-684

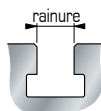


Cache-rainure
page 144



Tasseau pour rainure en Té

rainure	M 8 Réf.	M 10 Réf.	M 12 Réf.	M 14 Réf.	M 16 Réf.
10 mm	90-050				
12 mm	90-055	90-100			
14 mm	90-060	90-105	90-150		
16 mm	90-065	90-110	90-155	90-200	
18 mm	90-070	90-115	90-160	90-205	90-250
20 mm		90-120	90-165	90-210	90-255
22 mm		90-125	90-170	90-215	90-260
24 mm		90-130	90-175	90-220	90-265
28 mm		90-135	90-180	90-225	90-270



Tasseaux à ressort
page 146

